



TABELLE 1	2.40kW System	1.80kW System
Nennspannung (V)	230	230
Nennstrom (A)	11.4	7.5
Sicherungs-/Schutzschalter-Rating (A)	16	10

NENNLEISTUNG	ARTIKEL-NUMMER	ELEMENTE	RAHMEN
2.4kW (4 x 600 W)	IRPULSAR-2400B	Vier weiß glasierte Keramikelemente	Schwarz beschichteter Baustahlkörper
1.80kW (4 x 450 W)	IRPULSAR-1800W	Vier weiß glasierte Keramikelemente	Weiß beschichteter Baustahlkörper

MERKMALE UND VORTEILE

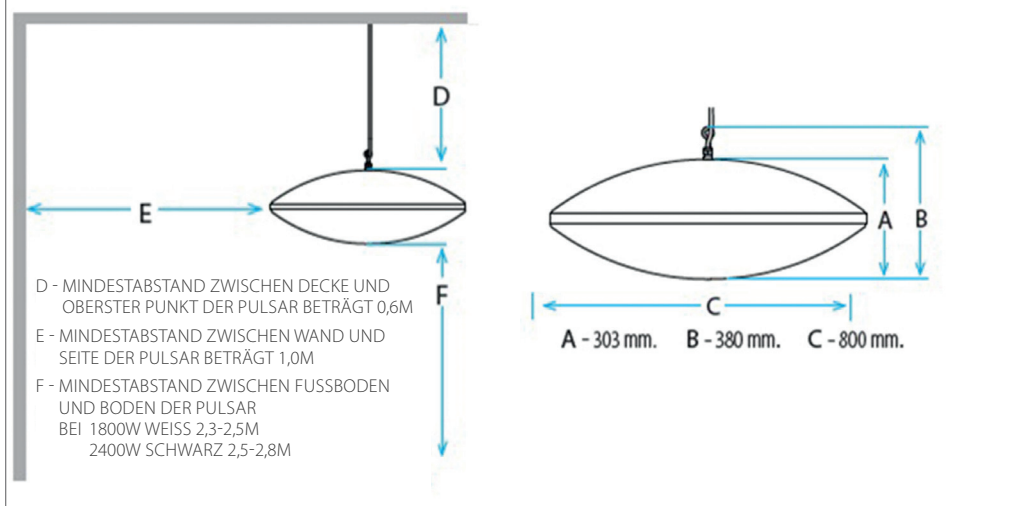
Der Pulsar ist unser Zero-Light-Design-Raumheizer, der an hohen Decken aufgehängt werden kann. Der Pulsar erwärmt Personen direkt unter dem Heizgerät und kann daher in Anwendungen wie Empfangsbereichen, Restaurants und öffentlichen Bereichen eingesetzt werden. Beim Einsatz in kleineren geschlossenen Räumen wie Fluren heizt der Pulsar die Zone und den Raum selbst.

Der Pulsar wird in Irland aus qualitativ hochwertigen Materialien hergestellt und ist völlig wartungsfrei. Das Heizgerät benötigt etwa 10 Minuten zum Aufwärmen und sollte in Verbindung mit Herschel IQ-Steuerungen verwendet werden.

Der schwarze Pulsar hat eine höhere Leistung und ist effektiver für Raum-/Zonenheizungsanwendungen. Der weiße Pulsar hat eine relativ geringe Leistung und eignet sich besser für die Beheizung kleinerer Räume oder als Zusatzheizung für bestehende Systeme.



DIAGRAMM 1



- 4 Ceramicx FTE-Keramik-Elemente
- Größe der Einheit 303 x 380 x 800 mm - 28 kg
- Beschichtetes Baustahlgehäuse
- IP-Einstufung: IP20

IMPORTANT

Der weiße Pulsar hat eine Leistung von 1800W und beheizt einen geschlossenen Innenbereich von 8 - 15m² aus einer Höhe von bis zu 2,5m. Der schwarze Pulsar hat eine Leistung von 2400W und beheizt geschlossene Innenräume von 12-20m² aus einer Höhe von bis zu 2,8m. Diese Flächen dienen nur als Richtlinie und werden durch den Luftstrom und die Umgebungstemperaturen beeinflusst. Je nach Alter/Typ der Immobilie, Isolierungsgrad und vorhandener Luftströmung variiert die Anzahl der erforderlichen Heizgeräte und Laufzeiten. Für größere private oder gewerbliche Projekte empfehlen wir, dass Herschel eine Umfrage oder eine detaillierte Desktop-Bewertung durchführt. Beachten Sie stets die Installationsanweisungen.

In Bereichen mit Luftbewegung/Wind kann sich die Ferninfrarotwärme um 1/3 bis 1/2 verringern. In diesen Bereichen empfehlen wir die Montage auf der geringstmöglichen Höhe und die proportionale Erhöhung der Anzahl der Heizungen.

Der Herschel Pulsar steigt während des Betriebs auf hohe Temperaturen an, und das Gerät darf beim Einschalten nicht berührt werden. Platzieren Sie die emittierende Oberfläche nicht näher als 1 m an einem Gegenstand oder einer Wand und die Oberseite darf nicht näher als 600 mm von einer Oberfläche oder Wand entfernt sein.

Nach dem Ausschalten bleiben die Elemente für eine beträchtliche Zeit heiß und das Gerät sollte mindestens 30 Minuten lang nicht berührt werden. Verwenden Sie das Heizgerät NIEMALS zum Entzünden von Materialien. Stellen Sie sicher, dass die Versorgungsspannung 245 Volt nicht übersteigt. Es ist nicht für die Verwendung im Freien zugelassen.

Für den Herschel Pulsar wird eine Garantie von 24 Monaten ab Kaufdatum auf Ausfälle aufgrund von Material- oder Verarbeitungsfehlern gewährt. In dem unwahrscheinlichen Fall, dass das Gerät innerhalb dieser Zeit ausfällt, muss das Gerät zur Reparatur oder zum Austausch an Herschel zurückgeschickt werden und schließt jegliche Kosten für die Installation oder Folgeschäden aus. Die Garantie ist ungültig, wenn die korrekten Installationsanweisungen nicht befolgt wurden.

